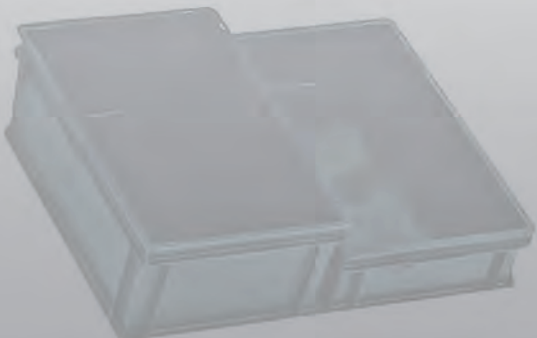




VOLTA S.p.A.



Postazioni di lavoro BASIC.



Semplice. Robusto. Flessibile.



BASIC - un sistema modulare e flessibile con un ottimo rapporto tra qualità e prezzo.

La struttura BASIC è molto semplice: un telaio costruito in tubi d'acciaio di alta qualità verniciato a fuoco.

Le postazioni di lavoro BASIC possono essere utilizzati nei svariati modi ed offrono tutto quello che si richiede a delle postazioni moderne.

La linea BASIC è adatta per la produzione, per il montaggio e anche per il laboratorio. Interessante è anche l'utilizzo nell'ambito didattico di Scuole, Istituti Tecnici ed Università. Diverse lunghezze e profondità dei tavoli, cassettiere fisse o carrellate, piani d'appoggio (mensole), canaline d'alimentazione, mobili porta-strumenti a 19", ecc. sono solamente alcune caratteristiche ed accessori di questa linea.



Tavolo base BASIC

- Telaio costruito in tubi d'acciaio (35 x 35 mm) verniciato a fuoco
- Gambe del tavolo smontabili
- Colore del telaio a scelta nel colore grigio chiaro (RAL 7035) oppure blu marino (RAL 5021)
- Altezza del tavolo: 780 mm
- in alternativa:
 - Regolazione dell'altezza da 720 - 900 mm, bloccaggio tramite viti
 - Telaio rinforzato
 - Versione carrellata munita di 4 rotelle piroettanti
- Esecuzione con piano di lavoro conduttivo, sistema di messa a terra con 2 bottoncini a pressione da 10 mm e resistenze di sicurezza secondo la normativa IEC 61340-5-1
- Tutte le parti metalliche sono di serie conduttive



Piano di lavoro

- Piano di lavoro con spessore di 27 mm, nel colore grigio chiaro (RAL 7035), bordi rivestiti di un profilo in materiale plastico antiurto
- Piano di lavoro a scelta in versione standard (non ESD) oppure in versione conduttiva (ESD), sempre in 2 tipi di laminato
- Superficie di serie strutturata e in versione antiriflesso
- Resistenza eccellente contro sostanze organiche, acidi leggeri, benzina e olio

Piano di lavoro standard

- Rivestimento del piano di lavoro con un laminato standard con resistenza media contro graffi e usura

Piano di lavoro in Hartlamine (EN 438)

- Laminato molto duro e resistente contro graffi e usura
- Laminato resistente alle temperature fino a max. 180 °C per breve tempo

Piano di lavoro standard ESD

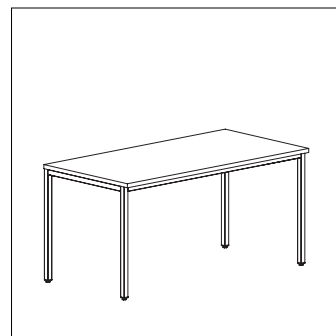
- Rivestimento del piano di lavoro con un laminato standard con resistenza media contro graffi e usura
- Piano di lavoro completamente conduttivo (superficiale e internamente)
- Resistenza della conduttività RA 7,5 x 10(5) fino a a 1 x 10(9) Ohm (misurazione a secco secondo la normativa IEC 61340-5-1 » 100 V)

Piano di lavoro in Hartlamine ESD (EN 438)

- Laminato molto duro e resistente contro graffi e usura
- Piano di lavoro completamente conduttivo (superficiale e internamente)
- Resistenza della conduttività RA 7,5 x 10(5) fino a a 1 x 10(9) Ohm (misurazione a secco secondo la normativa IEC 61340-5-1 » 100 V)
- Laminato resistente alle temperature fino a max. 180 °C per breve tempo

Tavolo di lavoro in esecuzione base

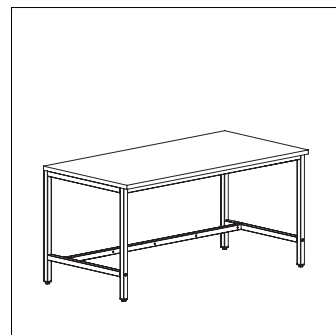
- Carico massimo distribuito in modo uniforme sul piano di lavoro: 150 kg



Largh. x prof.	1200 x 800 mm		1600 x 800 mm		2000 x 1000 mm	
	Altezza 780 mm	Altezza regolabile	Altezza 780 mm	Altezza regolabile	Altezza 780 mm	Altezza regolabile
Telaio grigio chiaro						
Laminato standard	30.005.30	31.005.30	30.025.30	31.025.30	30.045.30	31.045.30
Hartlaminato	30.005.63	31.005.63	30.025.63	31.025.63	30.045.63	31.045.63
Lamin. standard ESD	30.005.34	31.005.34	30.025.34	31.025.34	30.045.34	31.045.34
Hartlaminato ESD	30.005.66	31.005.66	30.025.66	31.025.66	30.045.66	31.045.66
Telaio blu marino						
Laminato standard	30.005.31	31.005.31	30.025.31	31.025.31	30.045.31	31.045.31
Hartlaminato	30.005.47	31.005.47	30.025.47	31.025.47	30.045.47	31.045.47
Lamin. standard ESD	30.005.35	31.005.35	30.025.35	31.025.35	30.045.35	31.045.35
Hartlaminato ESD	30.005.48	31.005.48	30.025.48	31.025.48	30.045.48	31.045.48

Tavolo di lavoro in esecuzione rinforzata

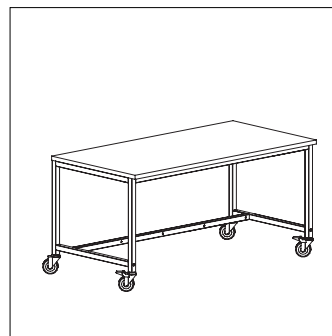
- Telaio del tavolo munito di rinforzi inferiori
- Carico massimo distribuito in modo uniforme sul piano di lavoro: 150 kg



Largh. x prof.	1200 x 800 mm		1600 x 800 mm		2000 x 1000 mm	
	Altezza 780 mm	Altezza regolabile	Altezza 780 mm	Altezza regolabile	Altezza 780 mm	Altezza regolabile
Telaio grigio chiaro						
Laminato standard	30.105.30	31.105.30	30.125.30	31.125.30	30.145.30	31.145.30
Hartlaminato	30.105.63	31.105.63	30.125.63	31.125.63	30.145.63	31.145.63
Lamin. standard ESD	30.105.34	31.105.34	30.125.34	31.125.34	30.145.34	31.145.34
Hartlaminato ESD	30.105.66	31.105.66	30.125.66	31.125.66	30.145.66	31.145.66
Telaio blu marino						
Laminato standard	30.105.31	31.105.31	30.125.31	31.125.31	30.145.31	31.145.31
Hartlaminato	30.105.47	31.105.47	30.125.47	31.125.47	30.145.47	31.145.47
Lamin. standard ESD	30.105.35	31.105.35	30.125.35	31.125.35	30.145.35	31.145.35
Hartlaminato ESD	30.105.48	31.105.48	30.125.48	31.125.48	30.145.48	31.145.48

Tavolo di lavoro in esecuzione rinforzata carrellato

- Tavolo di lavoro munito di rinforzi inferiori e di 4 rotelle piroettanti (Ø 100 mm), 2 rotelle sono muniti di freno



Largh. x prof.	1200 x 800 mm		1600 x 800 mm		2000 x 1000 mm	
	Altezza 780 mm	Altezza regolabile	Altezza 780 mm	Altezza regolabile	Altezza 780 mm	Altezza regolabile
Telaio grigio chiaro						
Laminato standard	30.205.30	31.205.30	30.225.30	31.225.30	30.245.30	31.245.30
Hartlamine	30.205.63	31.205.63	30.225.63	31.225.63	30.245.63	31.245.63
Lamin. standard ESD	30.205.34	31.205.34	30.225.34	31.225.34	30.245.34	31.245.34
Hartlamine ESD	30.205.66	31.205.66	30.225.66	31.225.66	30.245.66	31.245.66
Telaio blu marino						
Laminato standard	30.205.31	31.205.31	30.225.31	31.225.31	30.245.31	31.245.31
Hartlamine	30.205.47	31.205.47	30.225.47	31.225.47	30.245.47	31.245.47
Lamin. standard ESD	30.205.35	31.205.35	30.225.35	31.225.35	30.245.35	31.245.35
Hartlamine ESD	30.205.48	31.205.48	30.225.48	31.225.48	30.245.48	31.245.48

Secondo piano

Largh. x prof.	1200 x 400 mm		1600 x 400 mm		2000 x 400 mm	
Laminato standard	30.290.86		30.294.86		30.298.86	
Hartlamine	30.290.88		30.294.88		30.298.88	
Lamin. standard ESD	30.290.87		30.294.87		30.298.87	
Hartlamine ESD	30.290.89		30.294.89		30.298.89	

Kit di montaggio per postazioni ad angolo

- Serve per il collegamento di 2 tavoli posizionati ad angolo
- La gamba angolare del tavolo non serve più
- Il tavolo secondario deve essere in esecuzione base (non rinforzata)

Grigio chiaro (RAL 7035)	34.003.70
Blu marino (RAL 5021)	34.003.77



Carrello BASIC

- Telaio costruito in tubi d'acciaio (35 x 35 mm) verniciato a fuoco
- Piano d'appoggio e piano inferiore a scelta in esecuzione standard (non ESD) oppure in versione conduttiva (ESD), sempre in 2 tipi di laminato
- Munito di 4 rotelle piroettanti (Ø 100 mm), 2 rotelle sono munite di freno
- Larghezza = 600 mm, profondità = 800 mm
- Altezza standard = 780 mm
- in alternativa:
Regolazione dell'altezza da 720 - 900 mm, bloccaggio tramite viti



	Telaio grigio chiaro		Telaio blu marino	
	Altezza 780 mm	Altezza regolabile	Altezza 780 mm	Altezza regolabile
Piano d'appoggio e piano inferiore				
Laminato standard	32.505.30	31.505.30	32.505.31	31.505.31
Hartlaminato	32.505.63	31.505.63	32.505.47	31.505.47
Laminato standard ESD	32.505.34	31.505.34	32.505.35	31.505.35
Hartlaminato ESD	32.505.66	31.505.66	32.505.48	31.505.48

Accessori per tavoli BASIC

Supporto rialzato per tavolo

- Telaio costruito in tubi d'acciaio (35 x 35 mm) verniciato a fuoco
- A scelta munito di piano d'appoggio oppure senza piano per il montaggio di un mobile porta-strumenti a 19" per strumentazione di prova e misura
- Profondità = 400 mm, altezza = 400 mm
- Già predisposto per il fissaggio di una canalina d'alimentazione professionale oppure per il fissaggio di una canalina semplice per barre multiprese (ciabatte)



Con piano d'appoggio

Larghezza tavolo	1200 mm	1600 mm	2000 mm
Telaio grigio chiaro			
Laminato standard	34.055.30	34.057.30	34.059.30
Hartlaminato	34.055.63	34.057.63	34.059.63
Laminato standard ESD	34.055.34	34.057.34	34.059.34
Hartlaminato ESD	34.055.66	34.057.66	34.059.66
Telaio blu marino			
Laminato standard	34.055.31	34.057.31	34.059.31
Hartlaminato	34.055.47	34.057.47	34.059.47
Laminato standard ESD	34.055.35	34.057.35	34.059.35
Hartlaminato ESD	34.055.48	34.057.48	34.059.48

Senza piano d'appoggio (per un mobile porta-strumenti a 19")

Larghezza tavolo	1200 mm	1600 mm	2000 mm
Telaio grigio chiaro	34.055.70	34.057.70	34.059.70
Telaio blu marino	34.055.77	34.057.77	34.059.77

Adattatore per canalina semplice

- Montaggio nella parte posteriore del telaio del tavolo
- Per il fissaggio di una canalina d'alimentazione professionale oppure per il fissaggio di una canalina semplice per barre multiprese (ciabatte)
- Altezza = 200 mm

Larghezza tavolo	1200 mm	1600 mm	2000 mm
	34.335.70	34.337.70	34.339.70



Canalina semplice per barre multiprese (ciabatte)

- Montaggio nella parte posteriore del supporto rialzato oppure sul adattatore per canalina semplice
- Possibilità di montaggio anche sotto il piano di lavoro
- Profondità = 45 mm, altezza = 85 mm

Per il montaggio al supporto rialzato

	1200 mm	1600 mm	2000 mm
	54.104.70	54.107.70	54.109.70

Per il montaggio all'adattatore per canalina semplice

	1200 mm	1600 mm	2000 mm
	54.106.70	54.107.70	54.109.70

Per il montaggio sotto il piano di lavoro

	1200 mm	1600 mm	2000 mm
	34.325.70	34.327.70	34.329.70



Eventuali accessori

Barra multiprese (ciabatta) con 5 prese Schuko, interruttore ON/OFF e cavo d'alimentazione	95.005.98
Barra multiprese (ciabatta) con 5 prese universali, interruttore ON/OFF e cavo d'alimentazione	95.004.98.IT

Vano cavi per tavolo BASIC

- Vano cavi per alloggiare barre multiprese (ciabatte) e altri cavi
- Profondità = 100 mm, altezza = 130 mm

Larghezza tavolo	1200 mm	1600 mm	2000 mm
Grigio chiaro	34.525.70	34.527.70	34.529.70
Blu marino	34.525.77	34.527.77	34.529.77



Pedana appoggia-piedi ESD

- Telaio robusto costruito in tubi d'acciaio
- Profili verticali con fori rettangolari per la regolazione dell'altezza
- Esecuzione secondo la normativa DIN 33 406
- Inclinazione regolabile in modo continuo tramite pedale
- Tappeto conduttivo (ESD)
- Altezza = 450 mm, larghezza = 500 mm, profondità = 340 mm

Telaio per pedana appoggia-piedi

52.315.70

Pedana appoggia-piedi

52.350.70

Cavetto per la messa a terra

52.355.98

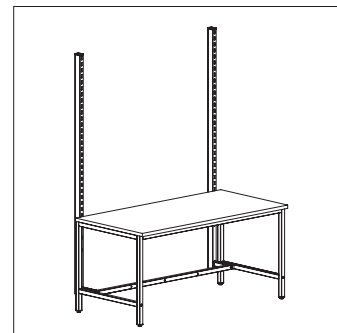


Accessori per tavolo BASIC

- Profili verticali per tavolo BASIC per poter fissare piani d'appoggio (mensole) ed altri accessori del programma SINTRO
- Profili verticali costruiti in tubi d'acciaio con fori rettangolari, per tavoli BASIC in esecuzione rinforzata con L 1600 e 2000 mm
- Altezza utilizzabile dal piano verso l'alto: 1245 mm
- Con kit di montaggio per il fissaggio al telaio del tavolo

Profilo verticale

34.120.70



Informazioni dettagliate e illustrazioni dei componenti e accessori da abbinare alle postazioni di lavoro BASIC sono riportate nel catalogo della linea SINTRO.



Mobili porta-strumenti a 19" per l'incasso di strumentazione

- Mobile robusto costruito con pannelli truciolari, non ESD o ESD
- Pannello posteriore forato staccabile per l'accesso facile ai cavi
- Per l'incasso di strumentazione di prova e misura secondo DIN 41 494
- Predisposto per l'incasso di supporti a 19"
- A scelta con o senza cablaggio interno
- Predisposto per strumenti con altezza 3 HE oppure 6 HE
- Larghezza = 1600 mm e 2000 mm, profondità = 400 mm
- Altezza = 173 mm (3 HE) oppure 307 mm (6 HE)

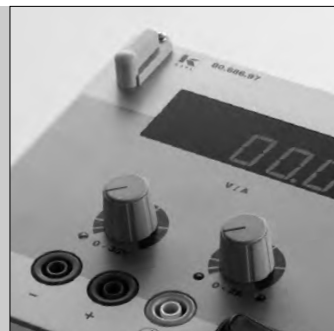


Larghezza tavolo	1600 mm	2000 mm	1600 mm	2000 mm
Altezza adatto per ...	3 HE 3 x 19"	3 HE 4 x 19"	6 HE 3 x 19"	6 HE 4 x 19"
Senza cablaggio				
Esecuzione standard	34.205.30	34.209.30	34.245.30	34.249.30
Esecuzione ESD	34.205.34	34.209.34	34.245.34	34.249.34
Con cablaggio interno, monofase				
Esecuzione standard	34.225.30	34.229.30	34.265.30	34.269.30
Esecuzione ESD	34.225.34	34.229.34	34.265.34	34.269.34
Con cablaggio interno, trifase				
Esecuzione standard	34.235.30	34.239.30	34.275.30	34.279.30
Esecuzione ESD	34.235.34	34.239.34	34.275.34	34.279.34

Eventuali accessori

Cavo d'alimentazione con lungh. 3 metri con spina Schuko e boccia WINSTA a 3 poli	95.625.98
Cavo d'alimentazione con lungh. 3 metri con spina ITA 16 A e boccia WINSTA a 3 poli	95.627.98.IT
Cavo d'alimentazione con lungh. 3 metri con spina Cekon (380 V) e boccia WINSTA a 5 poli	95.635.98

Informazioni dettagliate e illustrazioni dei strumenti di prova e misura per l'incasso nelle postazioni di lavoro BASIC sono riportate nel catalogo della STRUMENTAZIONE.



Canaline d'alimentazione

- Carcassa robusta in lamiera d'acciaio, verniciato a fuoco
- Fissaggio al supporto rialzato oppure all'adattatore
- Altezza = 140 mm, profondità = 76 mm
- Predisposto per l'inserimento individuale di unità d'alimentazione
- Sistema modulare e flessibile, unità d'alimentazione intercambiabili
- Sistema di collegamento interno *WINSTA*

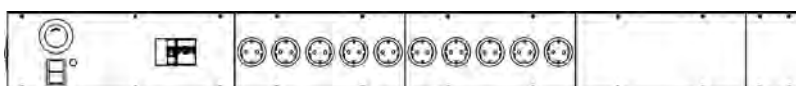


Canaline d'alimentazione già equipaggiate



- Canalina d'alimentazione munita di: interruttore d'emergenza, interruttore ON/OFF, teleruttore di linea, 5 prese Schuko oppure 5 prese universali (USA, D, IT 10/16 A)

Per larghezza tavolo 1200 mm	(D)	34.470.70
	(univ.)	34.471.71
Per larghezza tavolo 1600 mm	(D)	34.473.70
	(univ.)	34.474.71
Per larghezza tavolo 2000 mm	(D)	34.476.70
	(univ.)	34.477.71



- Canalina d'alimentazione munita di: interruttore differenziale FI 25 A/30 mA, interruttore automatico B 16 A a 2 poli, interruttore d'emergenza, interruttore ON/OFF, teleruttore di linea, 10 prese Schuko oppure 10 prese universali (USA, D, IT 10/16 A)

Per larghezza tavolo 1200 mm	(D)	34.480.70
	(univ.)	34.481.71
Per larghezza tavolo 1600 mm	(D)	34.483.70
	(univ.)	34.484.71
Per larghezza tavolo 2000 mm	(D)	34.486.70
	(univ.)	34.487.71

Canalina d'alimentazione per un equipaggiamento individuale



Per larghezza tavolo 1200 mm (largh. utilizzabile della canalina: 1000 mm)	34.450.70
Per larghezza tavolo 1600 mm (largh. utilizzabile della canalina: 1400 mm)	34.453.70
Per larghezza tavolo 2000 mm (largh. utilizzabile della canalina: 1800 mm)	34.456.70

Unità (pannelli) per canaline d'alimentazione

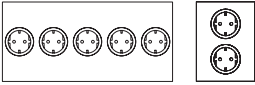
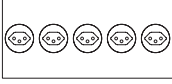



Unità di sicurezza

	Con interruttore automatico B 16 A a 1 polo, ON/OFF interruttore d'emergenza, 1 spia, 1 teleruttore di linea, monofase	400 mm	95.330.70
	Con interruttore automatico B 16 A a 2 poli, ON/OFF, interruttore d'emergenza, 1 spia, 1 teleruttore di linea, monofase	400 mm	95.335.70
	Con interruttore differenziale FI 25 A/30 mA, interruttore automatico B 16 A a 2 poli, ON/OFF, interruttore d'emergenza, 1 spia, 1 teleruttore di linea, monofase	400 mm	95.340.70
	Con interruttore automatico B 16 A a 3 poli, ON/OFF interruttore d'emergenza, 3 spie, 1 teleruttore di linea, trifase	400 mm	95.345.70
	Con interruttore differenziale FI 25 A/30 mA, interruttore automatico B 16 A a 3 poli, ON/OFF, interruttore d'emergenza, 3 spie, 1 teleruttore di linea, trifase	400 mm	95.350.70
	Con interruttore salvamotore 10 - 16 A, sganciatore di minima tensione, interruttore d'emergenza, 1 spia, monofase	400 mm	95.365.70
	Con interruttore salvamotore 10 - 16 A, sganciatore di minima tensione, interruttore d'emergenza, 3 spie trifase	400 mm	95.370.70
	Con interruttore differenziale FI 25 A/30 mA a 2 poli, interruttore salvamotore 10 - 16 A, sganciatore di minima tensione, interruttore d'emergenza, 1 spia, monofase	400 mm	95.355.70
	Con interruttore differenziale FI 25 A/30 mA a 4 poli, interruttore salvamotore 10 - 16 A, sganciatore di minima tensione, interruttore d'emergenza, 3 spie, trifase	400 mm	95.360.70





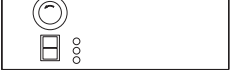
Unità con interruttore

	Con interruttore a levetta ON/OFF 16 A a 2 poli, 1 spia di presenza tensione	100 mm	95.405.70
--	--	--------	------------------

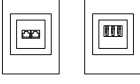


Unità con prese

	Con 5 prese Schuko Con 2 prese Schuko	300 mm 100 mm	95.410.70 95.412.70
	Con 5 prese universali (USA, D, IT 10/16 A)	300 mm	95.420.98.0002
	Con 1 presa priva di terra, trasformatore d'isolamento 230 V/1 A, interruttore di sicurezza	300 mm	95.430.70
	Con 1 presa CEE 16 A a 5 poli	100 mm	95.435.70
	Con 5 boccole da laboratorio collegate con L1, L2, L3, N, PE	100 mm	95.450.70

Unità con interruttori d'emergenza

	Con interruttore d'emergenza	100 mm	95.315.70
	Con interruttore d'emergenza in custodia separata, 3 m di cavo, interruttore ON/OFF, teleruttore di linea, 1 spia, monofase	300 mm	95.305.70
	Con interruttore d'emergenza in custodia separata, 3 m di cavo, interruttore ON/OFF, teleruttore di linea, 3 spie, trifase	300 mm	95.310.70
	Con interruttore d'emergenza, interruttore ON/OFF, teleruttore di linea, 1 spia, monofase	400 mm	95.320.70
	Con interruttore d'emergenza, interruttore ON/OFF, teleruttore di linea, 3 spie, trifase	400 mm	95.325.70


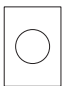

Unità con prese per dati e telecomunicazione

	Con 2 prese RJ45 universale a 8 poli, CAT 6 Con boccia telefono TAE NFN, 1 terminale	100 mm 100 mm	95.527.70 95.529.70
	Con prese per radio / TV / Sat	100 mm	95.533.70
	Con 2 prese USB	100 mm	95.528.70

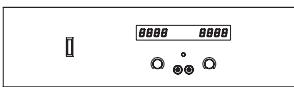
Unità con attacchi per aria compressa

	Con 2 attacchi rapidi FESTO 1/8" Con 2 attacchi rapidi FESTO 1/4"	100 mm 100 mm	95.545.70 95.547.70
---	--	------------------	--------------------------------------

Pannelli ciechi

	Pannello cieco	100 mm	95.205.70
	Pannello cieco	300 mm	95.210.70
	Pannello cieco con foro per presa	100 mm	95.206.70
	Pannello cieco per collegamento cavi monofase	100 mm	95.620.70
	trifase	300 mm	95.630.70

Unità con alimentatore in DC

	0 – 30 V / 0 – 1 A, con 2 indicazioni analogici	500 mm	95.705.70
	0 – 30 V / 0 – 1 A, con 2 indicazioni digitali	500 mm	95.707.70

Cavi di collegamento per canaline + mobile porta-strumetni a 19"

Alimentazione

Cavo d'alimentazione 3 m (3 x 1,5 mm ²) + spina Schuko (16 A) + presa WINSTA (a 3 poli)	95.625.98
Cavo d'alimentazione 3 m (3 x 1,5 mm ²) + spina ITA (16 A) + presa WINSTA (a 3 poli)	95.627.98.IT
Cavo d'alimentazione 3 m (5 x 2,5 mm ²) + spina CEE (16 A a 5 poli) + presa WINSTA (a 5 poli)	95.635.98
Cavo d'alimentazione 7 m (3 x 1,5 mm ²) + spina Schuko (16 A) + presa WINSTA (a 3 poli)	95.675.98
Cavo d'alimentazione 7 m (3 x 1,5 mm ²) + spina ITA (16 A) + presa WINSTA (a 3 poli)	95.674.98.IT
Presa WINSTA a 3 poli per collegamenti individuali	95.605.98
Presa WINSTA a 5 poli per collegamenti individuali	95.607.98
Kit di pressacavi (1 x M16, 1 x M20, 1 x M25) per collegamenti individuali	95.615.98

Prolunghe

Cavo d'alimentazione 2 m (3 x 1,5 mm ²), spina WINSTA a 3 poli, presa WINSTA (a 3 poli)	95.685.98
Cavo d'alimentazione 3 m (3 x 1,5 mm ²), spina WINSTA a 3 poli, presa WINSTA (a 3 poli)	95.687.98
Cavo d'alimentazione 4 m (3 x 1,5 mm ²), spina WINSTA a 3 poli, presa WINSTA (a 3 poli)	95.689.98
Cavo d'alimentazione 2 m (5 x 2,5 mm ²), spina WINSTA a 5 poli, presa WINSTA (a 5 poli)	95.695.98
Cavo d'alimentazione 3 m (5 x 2,5 mm ²), spina WINSTA a 5 poli, presa WINSTA (a 5 poli)	95.697.98
Cavo d'alimentazione 4 m (5 x 2,5 mm ²), spina WINSTA a 5 poli, presa WINSTA (a 5 poli)	95.699.98

Cavi per il collegamento di componenti elettrici

Presa WINSTA-Snap-In a 3 poli + collegamento elettr. interno dopo l'unità d'alim. principale	95.645.98
Presa WINSTA-Snap-In a 5 poli + collegamento elettr. interno dopo l'unità d'alim. principale	95.655.98
Presa WINSTA-Snap-In a 3 poli + collegamento elettr. interno prima dell'unità d'alim. principale	95.647.98
Presa WINSTA-Snap-In a 5 poli + collegamento elettr. interno prima dell'unità d'alim. principale	95.657.98
Distributore AC - 1 x spina WINSTA a 3 poli su 3 prese WINSTA a 3 poli	95.600.98
Distributore AC - 1 x spina WINSTA a 3 poli su 5 prese WINSTA a 3 poli	95.602.98
Distributore AC - 1 x spina WINSTA a 5 poli su 3 prese WINSTA a 5 polig	95.604.98

Interruttore d'emergenza

Box esterno con interruttore d'emergenza per sala / aula	95.300.98
Kit di 2 box esterni con interruttore d'emergenza per sala / aula	95.301.98

Caratteristiche tecniche

■ Valori massimi collegabili (senza sicurezza):	16 A / 230 V • 16 A / 400 V
Valori massimi collegabili (con sicurezza interna):	25 A / 230 V • 25 A / 400 V
■ Carico max. della unità principale in AC monofase:	4,3 kW (AC-1) • 1,3 kW (AC-3)
Carico max. della unità principale in AC trifase:	13,0 kW (AC-1) • 5,5 kW (AC-3)
■ Sezione massima del cavo d'alimentazione:	4 mm ²
Sezioni dei cavi d'alimentazione:	3 x 1,5 mm ² con AC monofase e 5 x 2,5 mm ² con AC trifase

Cassettiere

- Cassettiere robuste in lamiera d'acciaio verniciate a fuoco
- Cassettiere in 4 altezze diverse e in 2 larghezze diverse
Con cassetti in altezze diverse (1 Unità altezza = 1 HE = 54 mm)
- Dimensioni interne:
L = 330 mm oppure 520 mm, P = 450 mm
- Cassetti estraibili per 4/5 della profondità, su cuscinetti a sfere
- Carico massimo per cassetti: circa 30 kg
- Di serie in esecuzione ESD grazie alla verniciatura conduttiva a fuoco
- Cassetti su richiesta anche in esecuzione estraibili completmanete
- Esecuzione carrellata: munita di piano di copertura (stesso piano del tavolo), cassetti apribili solamente singolarmente, con rotelle, struttura robusta autoportante.



Cassetto singolo

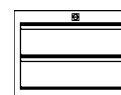
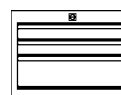
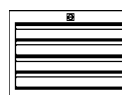
- Con serratura a chiave
- Con possibilità di montaggio di diversi cassetti (uno sotto l'altro)
- A = 110 mm, P = 540 mm



Cassetto	1 x 2 HE
L = 418 mm	32.405.70

Cassettiere F4

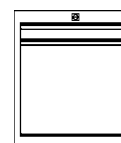
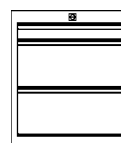
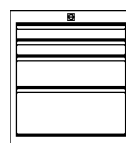
- A = 313 mm
- P = 540 mm



Cassetti	4 x 1 HE	2 x 1 HE 1 x 2 HE	2 x 2 HE
L = 418 mm	32.005.70	32.010.70	32.015.70
L = 606 mm	33.005.70	33.010.70	33.015.70

Cassettiere F1

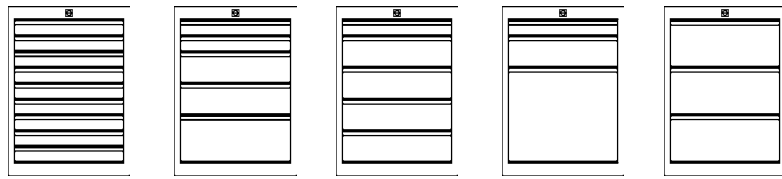
- A = 475 mm
- P = 540 mm



Cassetti	7 x 1 HE	2 x 1 HE 1 x 2 HE 1 x 3 HE	1 x 1 HE 3 x 2 HE	1 x 1 HE 2 x 3 HE	1 x 1 HE 1 x 6 HE
L = 418 mm	32.105.70	32.110.70	32.115.70	32.120.70	32.125.70
L = 606 mm	33.105.70	33.110.70	33.115.70	33.120.70	33.125.70

Cassettiere F0

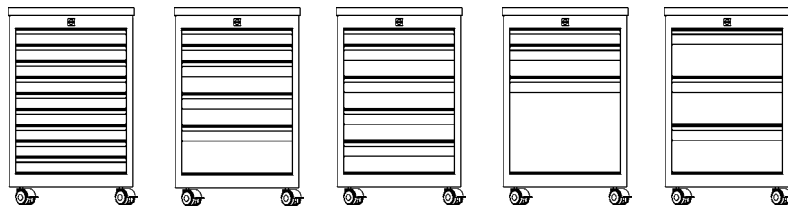
- A = 583 mm
- P = 540 mm



Cassetti	9 x 1 HE	2 x 1 HE 2 x 2 HE 1 x 3 HE	1 x 1 HE 4 x 2 HE	1 x 1 HE 1 x 2 HE 1 x 6 HE	3 x 3 HE
L = 418 mm	32.205.70	32.210.70	32.215.70	32.220.70	32.225.70
L = 606 mm	33.205.70	33.210.70	33.215.70	33.220.70	33.225.70

Cassettiere carrellate F0

- Munite di 4 rotelle conduttive (Ø 52 mm), 2 munite di freno
- Sicurezza dei cassetti: può essere aperto sempre solamente un cassetto
- A = 670 mm
- P = 540 mm

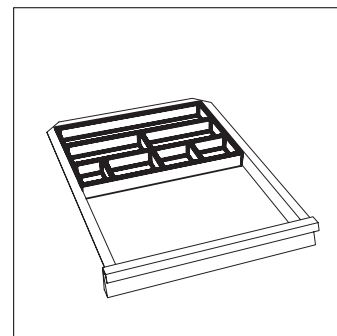


Cassetti	9 x 1 HE	2 x 1 HE 2 x 2 HE 1 x 3 HE	1 x 1 HE 4 x 2 HE	1 x 1 HE 1 x 2 HE 1 x 6 HE	3 x 3 HE
Piano di copertura standard					
L = 418 mm	32.305.30	32.310.30	32.315.30	32.320.30	32.325.30
L = 606 mm	33.305.30	33.310.30	33.315.30	33.320.30	33.325.30
Piano di copertura in Hard-Laminate					
L = 418 mm	32.305.63	32.310.63	32.315.63	32.320.63	32.325.63
L = 606 mm	33.305.63	33.310.63	33.315.63	33.320.63	33.325.63
Piano di copertura standard ESD					
L = 418 mm	32.305.34	32.310.34	32.315.34	32.320.34	32.325.34
L = 606 mm	33.305.34	33.310.34	33.315.34	33.320.34	33.325.34
Piano di cop. in Hard-Laminate ESD					
L = 418 mm	32.305.66	32.310.66	32.315.66	32.320.66	32.325.66
L = 606 mm	33.305.66	33.310.66	33.315.66	33.320.66	33.325.66

Inserimenti ESD per cassette

- Costruiti in materiale plastico conduttivo
- In ogni cassetto (L = 418 mm) possono essere alloggiati 2 inserimenti
- A = 31 mm

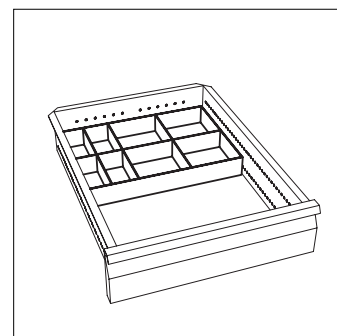
Inserimento con 7 scomparti per L = 418 mm	96.205.98
Inserimento con 11 scomparti per L = 618 mm	96.206.98



Sistema a contenitori ESD per cassette

- Costruiti in materiale plastico conduttivo
- Contenitori scambiabili tra di loro, per oggetti piccoli
- In ogni cassetto (L = 418 mm) possono essere alloggiati 2 sistemi a contenitori
- A = 42 mm

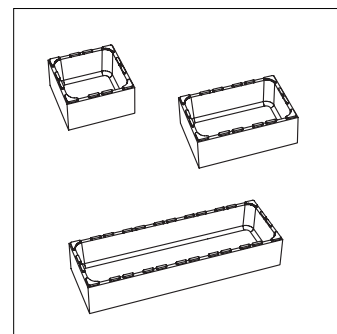
Kit di 4 bacinelle da 54 x 108 mm + 4 da 108 x 108 mm	96.216.98
---	------------------



Contenitori piccole ESD

- Contenitori in materiale plastico conduttivo, per oggetti piccoli
- A = 48 mm

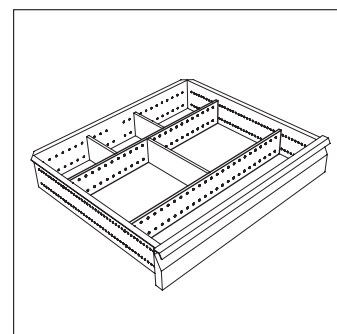
Bacinella tipo A (96 x 96 mm)	96.240.98
Bacinella tipo B (144 x 96 mm)	96.245.98
Bacinella tipo C (238 x 96 mm)	96.250.98



Divisori variabili

- Divisori variabili (fissaggio nei fori laterali)
- Costruiti in lamiera d'acciaio verniciati a fuoco
- A = 73 mm

Divisorio trasversale, L = 330 mm	96.225.70
Divisorio trasversale, L = 520 mm	96.226.70
Divisorio longitudinale, 303 mm (DIN A4)	96.227.70
Divisorio longitudinale, 213 mm (DIN A5)	96.229.70
Divisorio longitudinale, 113 mm (DIN A7)	96.231.70



Sedie professionali

Sedia ESD, modello Basic

- Regolabile in altezza da 470 fino a 650 mm
- Conduttivo (ESD) secondo la normativa IEC 61340-5-1
- Regolazione in altezza dello schienale a sistema permanente
- Telaio e basamento conduttivo (ESD), con rotelle doppie autofrenanti
- Tessuto conduttivo (ESD) di alta qualità
- Telaio e parti in materiale plastico di colore grigio chiaro

Sedia conduttiva (ESD), colore tessuto: blu	96.137.98
Sedia conduttiva (ESD), colore tessuto: grigio	96.139.98
Braccioli, colore: grigio	96.185.98



Sedia ESD, modello Sintec

- Regolabile in altezza da 470 fino a 580 mm
- Conduttivo (ESD) secondo la normativa IEC 61340-5-1
- Regolazione in altezza dello schienale a sistema permanente
- Telaio e basamento conduttivo (ESD), con rotelle doppie autofrenanti
- Scheinale e sedile in materiale plastico conduttivo (ESD)
- Telaio e parti in materiale plastico di colore grigio scuro, kit di copertura (per schienale e sedile) fornibile come accessori

Sedia conduttiva (ESD) Sintec	96.130.98
Kit di copertura conduttivo (ESD) in tessuto	96.134.98
Kit di copertura conduttivo (ESD) in schiuma integrale	96.135.98



Sedia ESD, modello Neon

- Regolabile in altezza da 450 fino a 620 mm
- Conduttivo (ESD) secondo la normativa IEC 61340-5-1
- Regolazione in altezza dello schienale
- Regolazione in profondità e dell'inclinazione dello sedile
- Telaio e basamento conduttivo (ESD), con rotelle doppie autofrenanti
- A scelta: sedia a contatto permanente oppure con sistema sincronizzato
- Struttura e basamento di colore nero, parte di decorazione colorata
- Kit di copertura (elemento sedile & elemento schienale) configurabile e scambiabile

Sedia Neon (ESD) a contatto permanente	96.140.98
Sedia Neon (ESD) con sistema sincronizzato	96.142.98
Kit di copertura in tessuto (ESD), colore nero	96.144.98
Kit di copertura in schiuma integrale (ESD), colore nero	96.146.98



Ergonomia, funzionalità e disegni su misura.

Soluzioni ottimali si raggiungono solamente dopo aver analizzato in modo accurato la situazione. KARL e VOLTA costruiscono e forniscono postazioni di lavoro ergonomiche e moderne. Questo viene raggiunto grazie alla stretta collaborazione e scambio di informazioni con tecnici e utilizzatori.

Postazioni di lavoro individuali e su misura sono la base per un lavoro ottimale e proficuo. Molto importante è l'ambiente intorno alla postazione, ma anche le esigenze delle persone che lavorano. Funzionalità, ergonomia, handling e l'ambiente influiscono notevolmente sulla struttura e come e con che cosa una postazione deve essere equipaggiata.

Un altro aspetto importantissimo è la luce. Una postazione di lavoro illuminata in modo ottimale garantisce anche risultati di lavoro migliori. Una lampada idonea al lavoro evita tanti errori.

In fine: la sedia. Utilizzatori seduti su sedie di alta qualità lavorano sicuramente meglio e con più passione. Anche il rischio del cosiddetto "mal di schiena" viene ridotto ad un minimo.

Il programma KARL.



QUADRO.

Postazioni di lavoro ad altissimo livello.



QUADRO twin.

Il sistema classico con tanti accessori.



SINTRO.

Postazioni di lavoro variabili.



BASIC.

Postazioni di lavoro semplici e economici.



Strumentazione di misura e prova.



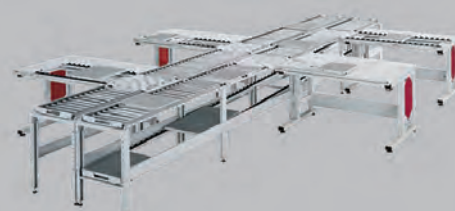
Armadi e scaffalature.

Per il completamento del laboratorio.



Sistemi di trasferimento merci.

Piste e rulli individuali e scaffalature FiFo.



Perfezione nel dettaglio.



- Telaio del tavolo costruito in esecuzione robusta con tubi d'acciaio 35 x 35 mm
- La linea BASIC offre tantissimi accessori per la creazione di postazioni di lavoro individuali
- Supporti rialzati (piani d'appoggio), cassettiere fisse o carrellate, bracci porta-monitor, canaline d'alimentazione in versione semplice oppure professionale, pedane appoggia-piedi, lampade, sedie, ecc.
- Supporto rialzato con mobile rack a 19" per l'incasso di strumentazione di misura e prova
- Su richiesta possono essere costruite anche postazioni con lunghezze e profondità individuali

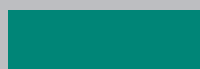


Tutto fornibile anche in versione conduttiva (ESD) secondo la normativa IEC 61340-5-1

Colorazioni parti metalliche



grigio chiaro
RAL 7035



blu marino
RAL 5021



VOLTA S.p.A.

I - 39100 Bolzano BZ

Via del Vigneto, 23

Telefono +39 0471 561.130

Telefax +39 0471 561.230

E-Mail info@volta.bz

Internet www.volta.it • www.volta.bz

